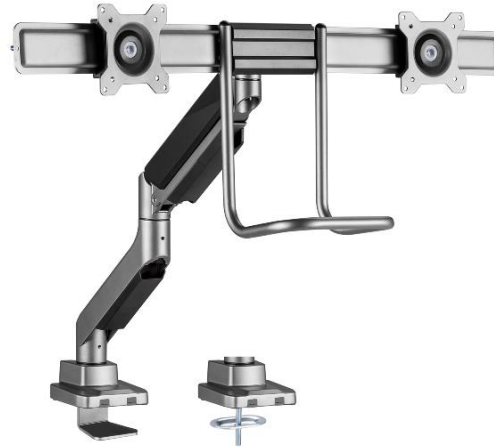


17 -32 dual monitor desk mount br


Codice	CK333542
EAN	4015867236031
Marca	CONCEPTRONIC
Part number	650161
Storage unit	
Unità di vendita	Cadauno
Confezione	1
Imballaggio	1
Peso (kg)	7.5
Volume (cm ³)	23888.515

Il supporto da scrivania Equip 650161 per doppio monitor da 17" a 32" è una soluzione versatile ed efficiente per organizzare lo spazio di lavoro. Questa staffa regolabile è stata progettata per ospitare monitor di dimensioni comprese tra 17 e 32 pollici, offrendo flessibilità per diverse configurazioni di display.

Con una struttura robusta e durevole, questa staffa di montaggio assicura stabilità e sicurezza ai monitor. Il design a doppio braccio consente il movimento indipendente di ciascun monitor, offrendo angoli di visione personalizzabili e un posizionamento ergonomico ottimale. Questa caratteristica è particolarmente utile per il multitasking o per gli ambienti di lavoro collaborativi. Che siate professionisti che necessitano di una configurazione a doppio monitor per una maggiore produttività o giocatori che cercano un'esperienza coinvolgente, questa staffa di montaggio da scrivania è progettata per soddisfare le vostre esigenze. Aggiornate il vostro spazio di lavoro con la staffa di montaggio da scrivania per doppio monitor da 17"-32" per un ambiente di lavoro efficiente e semplificato.

Caratteristiche principali

- Portata massima Capacità di carico: 9 kg (per schermo)
 - VESA max. VESA: 100x100
 - Opzione di montaggio: Morsetto/gommino
 - Braccio per monitor assistito da molla a gas
 - Impugnatura Easy-Grip: consente di estrarre e posizionare il monitor in un attimo
 - Barra monitor orizzontale scorrevole: per un facile posizionamento del monitor senza soluzione di continuità
 - Guida orizzontale curva: per una migliore posizione di visione
 - Conforme agli standard VESA
- I fermacavi consentono di organizzare e proteggere i cavi

SPECIFICHE	
Tipo	staffa di supporto
Modello	staffa per montaggio su piano/scrivania
Marca	CONCEPTRONIC
Dimensione massima Schermo	32"

SPECIFICHE	
Tipologia generica	Staffa di Supporto
Tipologia specifica	Staffa per Montaggio su Piano/Scrivania
Funzione	Sostenere il TV/Monitor
Materiale	Acciaio & Alluminio
Colore primario	Grigio
Dimensione massima Indicativa	32 "
Peso massimo supportato	9 kg
Snodi	1
Schermi Sostenuti	2
Compatibilità Videowall	No
Altre informazioni	Screen Rotation: +180°~-180° Quick Installation VESA Plate: Yes Support Curved TV (Monitors): Yes Cable management: Yes Installation: Clamp,Grommet Tilt range: +10°~-10° Pan (Swivel) range: +10°~-10°
VESA FLAT DISPLAY MOUNTING INTERFACE (FDMI)	
50x50mm	No

MIS-D 75 (75x75mm)	Si
MIS-D 100 (100x100mm)	Si
MIS-E (100x150mm)	No
MIS-E (100x200mm)	No
MIS-E (150x100mm)	No
MIS-E (150x150mm)	No
MIS-E (200x100mm)	No
MIS-F (200x200mm)	No
MIS-F (200x300mm)	No
MIS-F (200x400mm)	No
MIS-F (200x600mm)	No
MIS-F (280x150mm)	No
MIS-F (300x200mm)	No
MIS-F (300x250mm)	No
MIS-F (300x300mm)	No
MIS-F (300x400mm)	No
MIS-F (400x100mm)	No
MIS-F (400x200mm)	No
MIS-F (400x300mm)	No
MIS-F (400x400mm)	No
MIS-F (400x500mm)	No
MIS-F (400x600mm)	No
MIS-F (500x400mm)	No
MIS-F (600x500mm)	No
MIS-F (600x200mm)	No
MIS-F (600x300mm)	No
MIS-F (600x400mm)	No
MIS-F (600x600mm)	No
MIS-F (700x400mm)	No
MIS-F (800x400mm)	No
MIS-F (800x500mm)	No
MIS-F (800x600mm)	No
MIS-F (800x800mm)	No
MIS-F (900x600mm)	No

MIS-F (1000x400mm)	No
MIS-F (1000x600mm)	No
MIS-F (1186x560mm)	No
MIS-F (1200x400mm)	No
MIS-F (1500x600mm)	No
DIMENSIONI	
Altezza	690 mm
Larghezza	850 mm
Profondità	640 mm
Peso	6400 gr