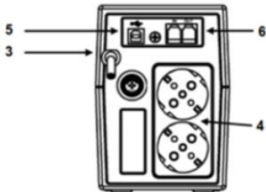


<p>Gruppo di continuità NAICON LINE INTERACTIVE CON DISPLAY LCD E USB 1200 VA 480 EL-NEMOLCD120</p>	<p>Vista posteriore UPS NemoLCD 65-80-120</p>  <ol style="list-style-type: none"> 1. Display LCD 2. Interruttore Power On/Off 3. Ingresso Rete di alimentazione 4. Prese d'uscita 5. Porta di comunicazione USB 6. Network Jack RJ45/RJ11 7. Fusibile 8. Ventola di raffreddamento
--	--

Codice	CK315824
EAN	8033102212042
Marca	NAICON
Part number	STD0001524634
Storage unit	
Unità di vendita	Cadauno
Confezione	1
Imballaggio	1
Peso (kg)	5.354
Volume (cm ³)	10584

NEMOLCD - LINE INTERACTIVE CON DISPLAY LCD E USB 1200 VA 480 W 2 SHUKO

La serie NEMOLCD è disponibile nei modelli 650VA-800VA-1200VA-1600VA-2000VA-3000VA-4000VA con tecnologia Line-interactive assicurano una protezione totale e affidabile per tutte le applicazioni tipo Small-Office e Home-Office. Sono provvisti di stabilizzatore elettronico.

Caratteristiche principali:

- Display LCD
- AVR interno (regolatore automatico di tensione)
- Partenza da batteria (Cold start).
- Funzione di avvio automatico al ritorno di rete.
- Porta USB per Software Windows e Linux <https://www.naicon.com/company/naicongroup-ita/downloads/>

SPECIFICHE	
Formato	desktop / tower
Potenza	480w
Marca	NAICON
Tecnologia	line interactive

REQUISITI E CONSUMO ENERGETICO	
Potenza assorbita in esercizio	23 W
Tipo pannello di controllo LCD	DISPLAY LCD per il monitoraggio in tempo reale dello stato dell'UPS
Tensione di alimentazione	230 V

INFORMAZIONI AMBIENTALI	
Intervallo di temperatura di funzionamento	0-40 °C
Intervallo umidità di funzionamento	0-90% senza condensa %
Rumorosità	0 dB

CONNETTIVITÀ	
Seriale Rs-232 C	No
Scheda di rete	No
Usb	Si
Slot per scheda di rete	No

INCLUSO NELLA CONFEZIONE	
Software incluso	Software Per Shutdown Gratuito Scaricabile dal Sito per WINDOWS, LINUX
Cavo Alimentazione	Si
Cavo rete	No
Altro	Manuale

CERTIFICAZIONI	
-----------------------	--

Certificazione C-tick	No
Certificazione CE	Si
Certificazione GOST	No
Certificazione VDE	No
Altre certificazioni	IEC/EN62040-1, IEC/EN62040-2, IEC/EN62040-3, IEC/EN60950-1
DIMENSIONI E PESO	
Altezza	14,2 cm
Larghezza	10,1 cm
Peso	4,7 kg
Profondità	28,2 cm
USCITA	
Potenza erogata Watt	480 W
Potenza Erogata Va	1200 Va
Tensione in uscita 220V	No
Tensione in uscita 230V	Si
Tensione in uscita 240V	No
Frequenza d'uscita Minima	50 Hz
Frequenza d'uscita Massima	60 Hz
Distorsione tensione di uscita (meno del)	0 %
Tipo di forma d'onda	Onda sinusoidale simulata
Efficienza a pieno carico	92 %
Tempo d'intervento	0,06 ms
Spine elettriche connettabili	2
Tipologie spine	Schuko/Italiana
Numero spine telefoniche agganciabili	1
Bypass	No
INGRESSO	
Tensione in entrata 220V	No
Tensione in entrata 230V	Si
Tensione in entrata 240V	Si

Campo tensione in ingresso minima	162 V
Campo tensione in ingresso massima	290 V
Numero Connettori in ingresso	1
Tipologia connettori in ingresso	Presca Schuko T.
CARATTERISTICHE GENERALI	
Colore	Nero
Formato	Desktop / Tower
Destinazione d'uso	Protezione Pc
Tecnologia	Line Interactive
Protezione circuito	AVR
Pannello di controllo	DISPLAY LCD
Allarme	Segnalazione di Allarme Tramite Display LCD e Sonoro
Adatto per utilizzo	UPS con Tecnologia Line Interactive assicura una protezione elettrica per tutte le applicazioni Small-Office e Home-Office.
AVR	Si
BATTERIE E TEMPI DI FUNZIONAMENTO	
Numero batterie incluse	1
Tecnologia	Ermetiche al piombo
Tensione nominale	12 V
Capacità	9 Ah
Tempo di ricarica tipico	8 h
Durata batterie a pieno carico in caso di blackout	8 min
Durata batterie a metà carico in caso di blackout	14 min
SOLUZIONI	

